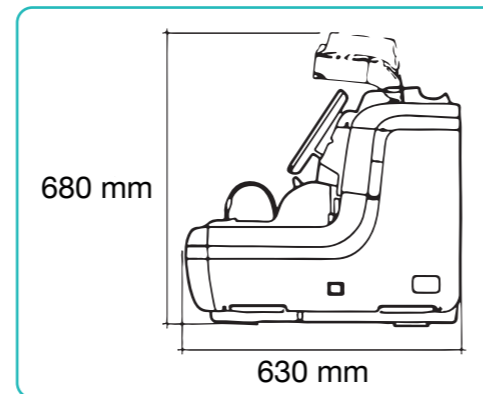
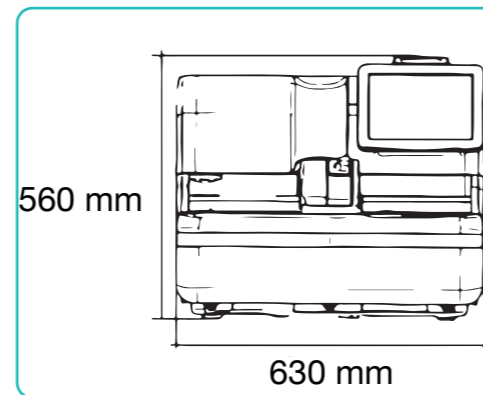


# Geräte-Specification

Produktname	OC-SENSOR PLEDIA
Prinzip	Latex agglutination immunoturbidimetry
Durchsatz	320 Tests/Stunde
Probenbeladungskapazität	10-Probenrack × 20 *200-Probenrack-Tablett (optional)
STAT-Probe	Bis zu 10 Proben gleichzeitig
Probenverdünnung	15-fach und 250-fach
Reaktionsküvette	Semi-Einweg Acrylküvetten (11 serielle Zellen × 5 Küvetten), automatische Küvettenreinigung mit Waschlösung und destilliertem Wasser
Probennahmesystem	Aufnahme durch Probennadel (Flüssigkeitsoberflächen-erkennung, automatische Reinigung mit Waschlösung und destilliertem Wasser)
Reagenz-Dosierung	Aufnahme durch Reagenznadel (Flüssigkeitsoberflächen-erkennung, automatische Reinigung mit destilliertem Wasser)
Mischer	Durch Mixer (automatische Reinigung mit Waschlösung und destilliertem Wasser)
Thermostatisches System	Reaktionsrad: Luftbad-Blockheizung, Reagenziengehäuse: Blockheizung
Lichtquelle	LED (Wellenlänge 660 nm)
Lichtdetektor	Fotodiode
Dateninput	Farb-LCD-Touchpanel (10,5 Zoll)
Speicherkapazität	100,000 Testergebnisse
Datenoutput	Integrierter Thermodrucker, RS-232C, USB
Barcodes	Barcode für Rack, Proben, Reagenzien, zweidimensionaler Barcode (optional)
Abmessungen	B 630 mm × T 630 mm × H 560 mm
Gewicht	58 kg
Stromversorgung	AC100-240V 50/60Hz, 500VA
Gültige Standards und Gesetze	Das PMDAct, CE, TGA, TFDA
Erkennung des Prozoneeffekts	Prozoneeffekt bei hochkonzentrierten Proben wird durch die Primary Rate (PRC)-Methode überprüft

# Abmessungen



# OC-Sensor PLEDIA

Faecal Immunochemical Test (FIT)  
 Faecal Calprotectin Test (FCa)



HOHER DURCHSATZ



KOMPAKTES DESIGN



MINIMALE HANDS-ON TIME



MULTIFUNKTIONAL



# Reagenzien

## Faecal Immunochemical Test (FIT)

- 28V-PZ01 OC-SENSOR FIT Latex Reagenz
- 28V-PZ03 OC-SENSOR FIT Puffer
- 28V-PH53 OC-FIT Kontrolle LV1
- 28V-PH54 OC-FIT Kontrolle LV2
- 28V-PH59 OC-FIT Kontrolle LV3
- 28V-PH52 OC-FIT Kalibrator



## Faecal Calprotectin Test (FCa)

- 28V-PH11 OC-FCa Reagenz
- 28V-PH13 OC-FCa Kontrolle LV1
- 28V-PH14 OC-FCa Kontrolle LV2
- 28V-PH15 OC-FCa Kontrolle LV3
- 28V-PH12 OC-FCa Kalibrator



Bitte verwenden Sie dieses Produkt erst, nachdem Sie die Bedienungsanleitung sorgfältig gelesen haben.

MD V. 1.0 / 2024-04-11

Vertrieb durch:



**Mast Diagnostica GmbH**  
 Feldstraße 20  
 DE-23858 Reinfeld

Tel: +49 (0) 4533 2007 0  
 Fax: +49 (0) 4533 200768  
 E-Mail: mast@mast-diagnostica.de

Hersteller:



**EIKEN CHEMICAL CO., LTD.**  
 4-19-9, Taito-ku, Tokyo 110-8408, Japan



Advena Ltd.  
 Tower Business Centre, 2nd Flr., Tower Street  
 Swatar, BKR 4013 Malta



# Funktionen & Leistung



## Hoher Probendurchsatz

Hohe Prozessgeschwindigkeit, erhöhte Probenbeladungskapazität

### Durchsatz

Der PLEDIA ist in der Lage 320 Tests pro Stunde zu analysieren.



### Reagenzien-Platzierung

Es gibt drei Reagenzien-Steckplätze. Dies macht ihn effizient für Screening mit hohem Durchsatz.



### On-board Probenkapazität

Bis 200 Proben können gleichzeitig oder per random access geladen werden. Der Betrieb mit einem Probenblett ist optional möglich.

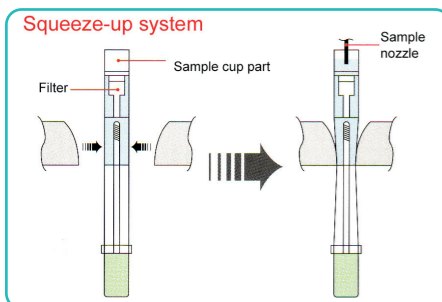


### Sensoren zur Erkennung von Probenracks

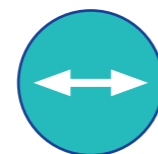
Die Analyse beginnt automatisch, sobald das Probenrack eingesetzt wird.



### Squeeze-up System



Beim Zusammendrücken der Probenröhrchen werden die Proben in die obere Probenkammer gefiltert und anschließend durch die Probenadel des Analyse-Gerätes aufgenommen.



## Random Access Bearbeitung mehrerer Anforderungen

Aufgrund der bidirektionalen Kommunikation zwischen dem PLEDIA und dem Host kann eine Bearbeitung verschiedener Aufträge/Parameter pro Probe erfolgen.



HOST



PLEDIA

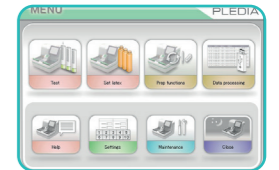


## Erweiterte Benutzerfreundlichkeit

Verbesserte Bedienbarkeit des Bildschirms

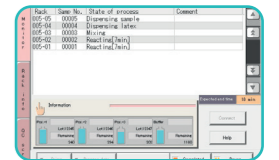
### Verbesserte Bildschirmbedienung

Benutzerfreundliches 10,5-Zoll-LCD-Touchpanel. Der einstellbare Anzeigewinkel verbessert die Sichtbarkeit.



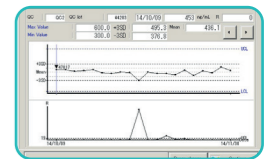
### Informationen in Echtzeit

Echtzeitinformationen sind verfügbar, einschließlich Informationen zu Reagenzien und Bearbeitungszeit der Proben



### Qualitätskontrollfunktion

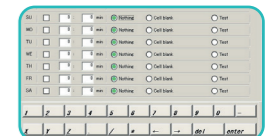
X-R-Kontrollbildschirm, CV-Automatische Berechnung usw. Eine umfangreiche QC-Funktion ist ebenfalls verfügbar.



## Vollautomatisches System

### Vollständig automatisiert

Der Pledia kann durch einfachen Knopfdruck eingeschaltet bzw. ausgeschaltet werden, als auch die Analyse starten.



### Automatische Identifizierung der Messmodi

Barcodes auf den Racks ermöglichen die automatische Identifizierung des Messmodus. Mit Retest-Racks können einfache Wiederholungstests durchgeführt werden. Mit einem Verdünnungsrack wird automatisch eine 15- oder 250-fache Verdünnung durchgeführt.

